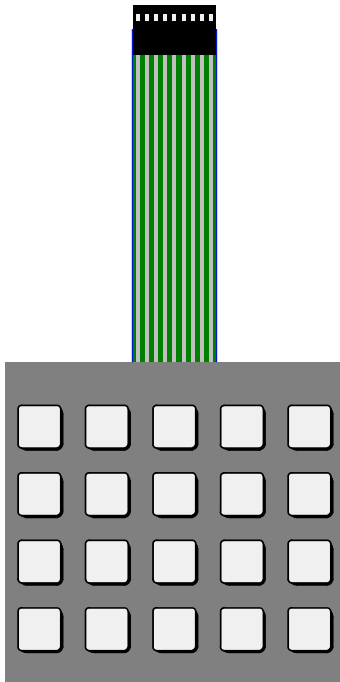


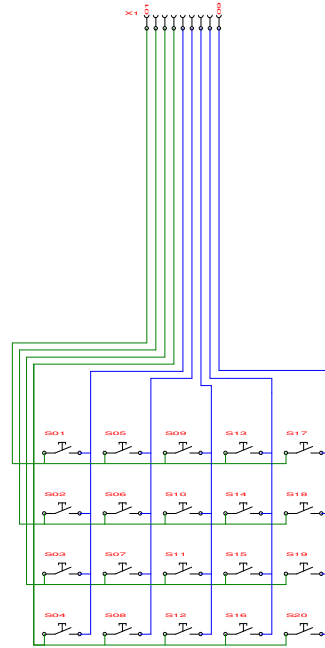
Frontansicht der Tastatur:



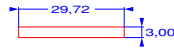
Sichtbereich des Einschubstreifens:



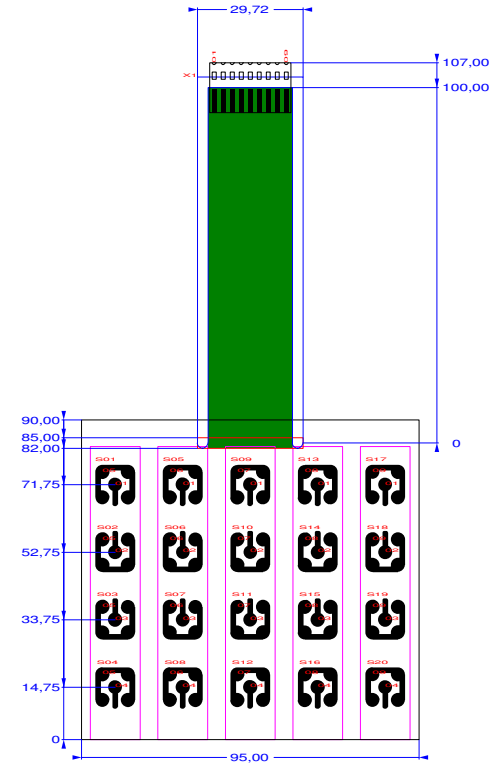
Schaltbild:



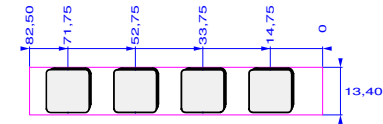
Mindestgröße für Kabelausbruch:



Frontansicht der Kontaktpads:



Größe des Einschubstreifens:



Beschreibung:

- Frontfolie und Schaltungsträger aus Polyester
- 95,0 x 90,0 x ca. 0,9mm
- 2 -farbig hinterdruckt (kein Rasterdruck)
- 20 Stck. vergoldete Schnappscheiben 12mm
- als Tastenmatrix verschaltet
- in Silberleittechnik
- mit Grafit bzw. Carbon überdruckt
- integrierte Kanäle für Einschubstreifen, Sichtbereiche matt transparent
- Tastflächen hochgeprägt (Kissenprägung)
- mit integrierter Sicherheitskammer
- Rückseite selbstklebend
- Folienkabellänge 100mm
- mit angecrimpter Buchse RM2,54
- 9-polig, verzinnete Kontakte
- Aussenkontur und Durchbrüche geschnitten
- 100% elektr. geprüft

Kennwerte:

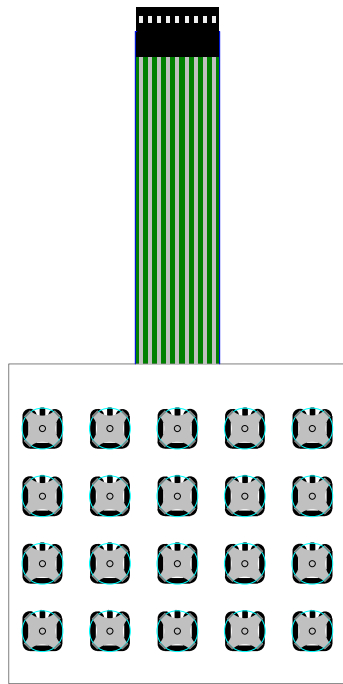
- Schaltzyklen 1 Mio. bauteiltypisch (nach DIN 42115)
- Betriebstemperatur 0 °C bis 45 °C
- Transporttemperatur -30 °C bis 70 °C
- Betätigungskraft ca. 3 N
- Schaltspannung min. 100mV max. 42V
- Schaltstrom min. 0,5mA max. 100mA
- Schaltleistung max. 0,6W
- Leitungswiderstand <100 Ohm
- Kontaktierung Stiftleiste, einreihig
- RM 2,54mm x 0,635

Farbgebung der Frontfolie:
RAL 9006 Weißaluminium - Hintergrund
RAL 9005 Tiefschwarz - Umrandung
matt transparent - Sichtbereich

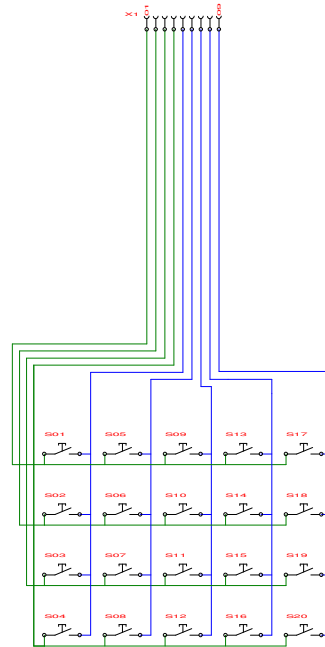
Schutzvermerke nach DIN 34 beachten

	Datum	Name	Maßstab: 1:1,5
	Bearb. 20.04.06	Brocke	
	Art.Nr.: FTWS-MA20/ES		Blatt 1 / 1
Zchg.Nr.:			

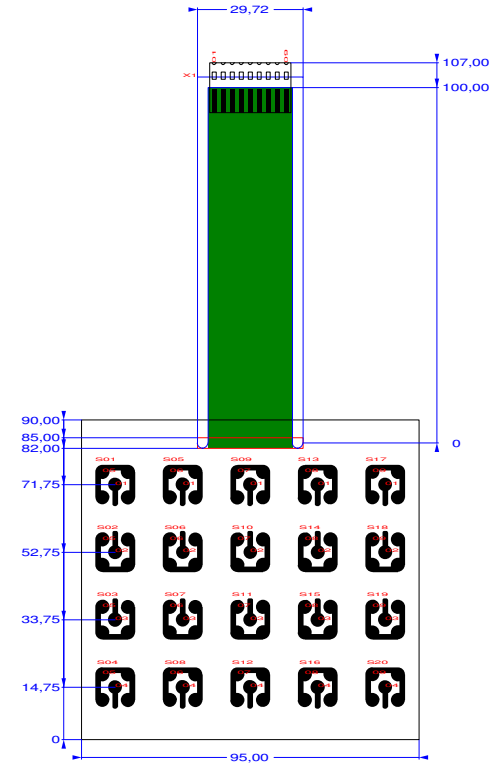
Frontansicht der Tastatur:



Schaltbild:

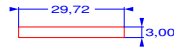


Frontansicht der Kontaktpads:



Die Tastatur ist nicht mit einer Frontfolie (Designfolie) abgedeckt aber zu deren Aufnahme vorbereitet.

Mindestgröße für Kabelausbruch:



Beschreibung:

- Schaltungsträger aus Polyester
- 95,0 x 90,0 x ca. 0,9mm
- ohne Frontfolie
- 20 Stck. vergoldete Schnappscheiben 12mm
- als Tastenmatrix verschaltet
- in Silberleittechnik
- mit Grafit bzw. Carbon überdruckt
- mit integrierter Sicherheitskammer
- Rückseite selbstklebend
- Folienkabellänge 100mm
- mit angecrimpter Buchse RM2,54
- 9-polig, verzinnnte Kontakte
- Aussenkontur und Durchbrüche geschnitten
- 100% elektr. geprüft

Kennwerte:

- Schaltzyklen
- Betriebstemperatur
- Transporttemperatur
- Betätigungskraft
- Schaltspannung
- Schaltstrom
- Schaltleistung
- Leitungswiderstand
- Kontaktierung

1 Mio. bauteiltypisch (nach DIN 42115)
 0 °C bis 45 °C
 -30 °C bis 70 °C
 ca. 3 N
 min. 100mV max. 42V
 min. 0,5mA max. 100mA
 max. 0,6W
 <100 Ohm
 Stiftleiste, einreihig
 RM 2,54mm x 0,635

Schutzvermerke nach DIN 34 beachten

	Datum	Name	Art.Nr.: FTWS-MA20/oF	Blatt 1 / 1	
	Bearb.	20.04.06			Brocke
	Gepr.				Zchg.Nr.:
Maßstab: 1:1,5					